

Ajánlatkérő űrlap - villagörgőkhöz

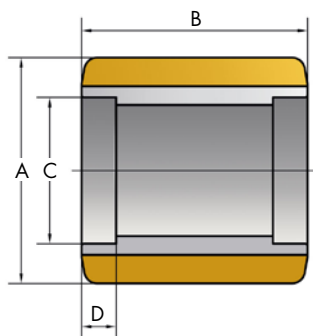
Email: kerek@szerviztrade.hu

Telefon: +36-1+363-4667

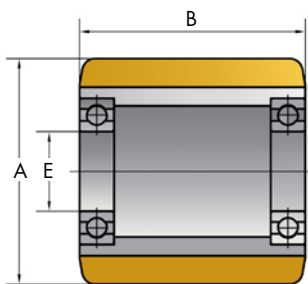


Kérem, küldjenek ajánlatot az alábbiakra:

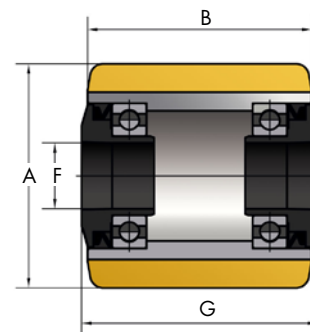
Raklap hengerek _____ db



Golyócsapágy ülések



Golyócsapágyak



Golyócsapágyak és plombák

Méretetek/ kerék anyaga *Kérjük kitölteni, ha rendelkezésre áll!

Golyócsapágy ülések

Golyócsapágyak

Golyócsapágyak és plombák

Kerék anyaga _____

*Henger átmérője (A) _____ (mm) *Henger szélessége (B) _____ (mm)

*Csapágy ülés átmérője (C) _____ (mm) *Csapágy ülésmélysége (D) _____ (mm)

*Csapágy belső átmérője (E) _____ (mm) *Tengely átmérője (F) _____ (mm)

Csapágy típusa _____ (mm) Teherbírás _____ (kg)

Eredeti alkatrész cikk-/száma _____

Szállítási céldátum _____

Feltételek/ egyéb _____

(sebesség, felszíni feltételek,
hőmérséklet, stb.) _____

Gép márkája _____

Gép típusa _____

gyártási éve _____

szériaszáma _____

Amennyiben rendelkezésre áll, csatoljon rajzot vagy vázlatot az ajánlatkéréséhez!