

Ajánlatkérés - reteshornyos meghajtó kerékre

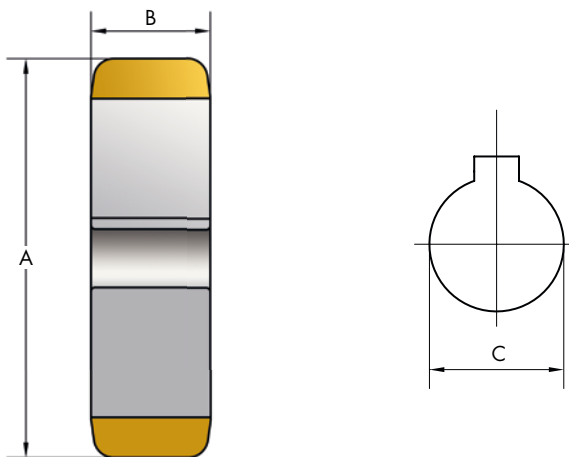
Email: kerek@szerviztrade.hu

Telefon: +36-1-363-4667



Kérem, küldjenek ajánlatot az alábbiakra:

Meghajtó kerék _____ db



Méret/kerék anyaga *Kérjük kitölteni, ha rendelkezésre áll!

Kerék anyaga _____

*Kerék átmérője (A) _____ (mm) *Kerék szélessége (B) _____ (mm)

*Csupas lyuk átmérő (C) _____ (mm) Reteshorony átmérője DIN 6885

*Terhelhetőség _____ (kg) Eredeti alkatrész cikk-/száma _____

Szállítási céldátum _____

Feltételek/egyéb _____
(sebesség, felszíni feltételek,
hőmérséklet, stb.) _____

Gép márkája _____

Gép típusa _____

gyártási éve _____ szériaszáma _____

Amennyiben rendelkezésre áll, csatoljon rajzot vagy vázlatot az ajánlatkéréséhez!