

Ajánlatkérő űrlap - meghajtó kerékre

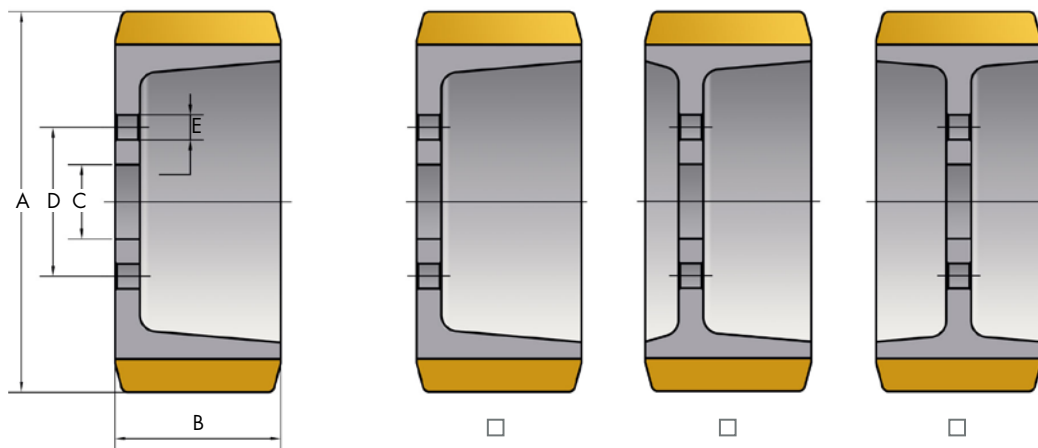
E-mail: kerek@szerviztrade.hu

Telefon: +36-1-363-4667



Kérem, küldjenek ajánlatot az alábbiakra:

Meghajtó kerék _____ db



Központi tárcsa helyzete (kérjük jelölni!)

Méret/kerék anyaga *Kérjük kitölteni, ha rendelkezésre áll!

Kerék anyaga _____

*Kerék átmérője (A) _____ (mm) *Kerék szélessége (B) _____ (mm)

*Csavarfuratok száma _____ *Központi furat átmérője (C) _____ (mm)

Osztókör átmérője (D) _____ (mm) Furat átmérője (E) _____ (mm)

*Terheleltőség _____ (kg) Eredeti alkatrész cikk-/száma _____

Szállítási céldátum: _____

Feltételek/egyéb _____
(sebesség, felszíni feltételek,
hőmérséklet, stb.) _____

Gép márkája _____

Gép típusa _____

gyártási év _____ szériaszám _____

Amennyiben rendelkezésre áll, csatoljon rajzot vagy vázlatot az ajánlatkéréséhez!